

morphy richards

הוראות הפעלה ושימוש מיקסר מתקפל

דגם: 48255



שירות עם אחריות.

אזור תעשייה נשר ת.ד. 841 רמלה 7210702
מחלקת שרות לקוחות: טלפון 08-9189199, פקס 08-9189188

morphy richards

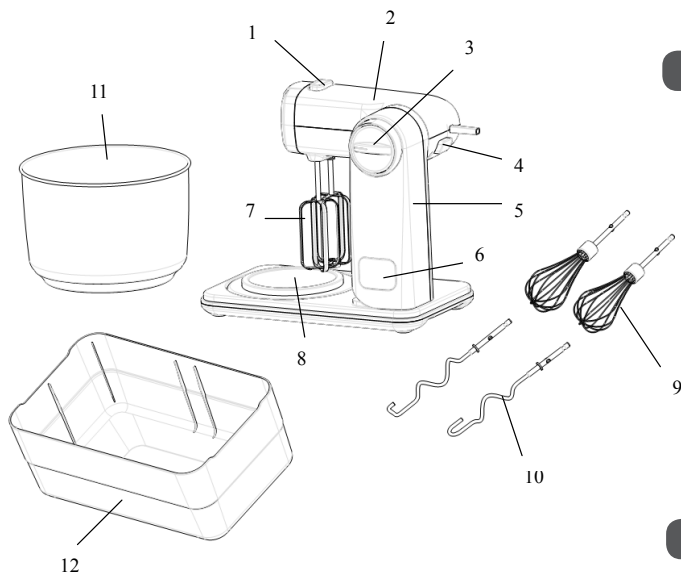
לקוחות נכבדים,

חברת שריג אלקטריק בע"מ מודה לכם על שרכשתם מכשיר זה מתוצרת **morphy richards** אנא קראו בעיון את הוראות ההפעלה שבחוברת זו, כדי שתפיקו את מרב ההנאה והתועלת מהמוצר, תוך הקפדה על הוראות הבטיחות. במידה ונתגלו בעיות בהפעלה או תקלה במכשיר, יש לפנות למעבדת השירות הקרובה למקום מגוריכם. יש להציג את חשבונית הרכישה ותעודת האחריות בכל פניה לקבלת שירות במסגרת האחריות. ללא חשבונית רכישה, אין תוקף לתעודת האחריות.

הוראות בטיחות

- לפני השימוש במוצר, קראו היטב את ההוראות.
- יש לוודא לפני השימוש שמתח החשמל בשקע תואם למתח המצוין על גבי התווית בגב המכשיר (230 וולט).
- שמרו את ההוראות האלו, את האחריות, את הקבלה בעבור הרכישה ואם אפשר, את הקופסא והאריזה הפנימית.
- המכשיר מיועד לשימוש ביתי בלבד, לא לשימוש ציבורי וכו'.
- ילדים צריכים להיות בפיקוח בעת שימוש במכשיר ויש לוודא שהם לא משחקים עם המכשיר.
- אל תאפשרו לילדים להשתמש במכשיר ללא פיקוח.
- נתקו תמיד את המכשיר מהחשמל אם הוא נותר ללא שימוש ולפני הרכבה, פירוק או ניקוי.
- בדקו תמיד את כבל החשמל ואת המכשיר, אם נמצא פגם כלשהו, אל תשתמשו בו.
- אל תנסו לתקן את המכשיר בעצמכם, הביאו את המכשיר לתיקון אצל איש מקצוע.
- אם התקע החשמלי ניזוק, עליכם להחליף אותו אצל היצרן, במרכז השירות שלו או אצל אדם מוסמך, כדי להימנע מסיכון.
- שמרו את המכשיר והכבל הרחק מחום ישיר, מהשמש, מלחות, מקצוות חדים או סכנות אחרות.
- תמיד נתקו את המכשיר מהחשמל כשהוא לא בשימוש, אפילו לדקה.
- אין להשתמש במכשיר בחוץ.
- אף פעם אל תטבלו את היחידה במים או נוזלים אחרים, או תביאו אותו במגע איתם. אל תשתמשו במכשיר עם ידיים רטובות.
- אם המכשיר עלול להירטב או שהוא לח, נתקו מיד את התקע מהשקע. אל תטבלו את הידיים שלכם במים!
- השתמשו במכשיר רק אם הוא פועל כראוי.
- המיכל חייב להיות מותקן היטב במקומו לפני הפעלת המערבל.
- ודאו כי המנוע והלהבים נעצרו לחלוטין לפני הוצאת התושבת ומכסה הכד.
- השתמשו בכף גומי להוצאת מזון רק כאשר חדל לחלוטין מפעולה.
- לעולם אין לגעת בכלים המסתובבים בזמן שהם עדיין בתנועה, תמיד חכו שהם יעצרו.
- לעולם אין להשתמש במכשיר כדי לערבב או ללוש משהו שאינו מזון.
- אין להשתמש תוך כדי תהליך בישול או עם נוזלים מבעבעים.
- מכשיר זה אינו מיועד לשימוש על ידי אנשים (כולל ילדים) בעלי לקות גופנית, תחושתית או שכלית, או אנשים חסרי ניסיון או ידע, אלא אם כן הם תחת השגחה או ניתנה להם הדרכה בכל הנוגע לשימוש במכשיר, על ידי אדם אחראי, למען בטיחותם.
- אם פתיל הזינה ניזוק, כדי למנוע סיכון יש להחליפו רק במעבדת שירות המאושרת ע"י היצרן / היבואן.
- יש לנתק תקע מבית תקע לפני כל ניקוי או טיפול במכשיר.
- אין לטבול את המכשיר במים.
- יש להשתמש בחלקי חילוף מקוריים בלבד, שימוש באביזרים שאינם מומלצים על-ידי היבואן עלול לגרום לשריפה, להתחשמלות או לפציעה.
- אין להעביר מכשירים חדים על גבי המכשיר היות והדבר יגרום לפגיעה בצפיו המכשיר.

morphy richards

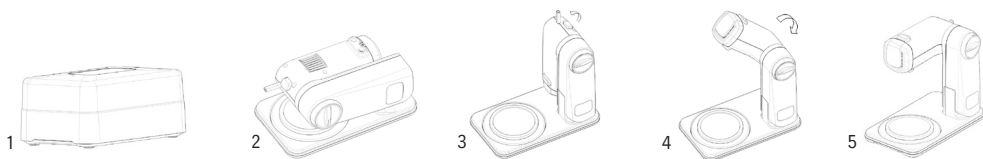


תיאור חלקים

1. כפתור שחרור מקציפים
2. ראש ערבוב
3. כפתור הפעלה / בורר מהירות
4. כפתור שחרור ראש מיקסר
5. בסיס
6. כפתור שחרור בסיס מיקסר
7. אביזרי ערבול
8. תושבת קערה
9. מקציפים
10. ווי לישה
11. קערה
12. מכסה אחסון

הוראות הפעלה

1. הסר את כל החומרי העזר של האריזה.
2. הסר את המכסה והטה את היחידה (איור 1).
- הרם את המעמד ישר לכיוון מעלה עד להשמע צליל הנעילה (איור 3).
- סובב את ראש המיקסר בניגוד לכיוון השעון עד להשמע צליל הנעילה (איור 4).
- לחץ על "לחצן שחרור הראש" על מנת לסובב את הראש המיקסר למצב אופקי (איור 5).
3. מקם את המיקסר העומד על משטח יבש וישר.
- אין לחבר את היחידה לחשמל עד אשר כל יחידות המיקסר מקובעות במקומן.
- 4 רחצו היטב את כל החלקים, כמפורט בפרק "ניקוי ותחזוקה".



תהליכי הפעלה

1. לחץ על כפתור שחרור ראש המיקסר כדי לשחרר את ראש המיקסר וסובב נגד כיוון השעון עד שישמיע קליק כאשר הוא מוטה כלפי מעלה (איור 4).
2. הכנס את המצרכים לתוך הקערה והתאם את הקערה על הבסיס המיקסר.
3. בחר את זוג אביזרי המיקסר המתאים לך - אביזרי ערבול, מקציפים או ווי לישה.
4. למען בטיחותך, נתק את המיקסר משקע החשמל טרם חיבור או ניתוק אביזרי המיקסר.
5. הכנס אביזר אחד אל תוך ראש הערבוב ודחוף בעדינות עד שישמע קליק שמסמן שהוא נכנס כראוי למקום. חזור על הפעולה עם האביזר השני.
6. לחץ על כפתור שחרור ראש המיקסר והנמך את ראש המיקסר עד שישמע קליק כשהוא במצב אופקי (איור 5).

morphy richards

7. סובב את בורר המהירות למצב "0". חבר את כבל המיקסר לשקע חשמלי 220-240 וולט.
8. בחר את המהירות על ידי סיבוב כפתור בורר המהירות.
להשגת התוצאות הטובות ביותר, עיין בטבלת המהירויות הנמצאת בחוברת זו.
9. התחל את הערבול במהירות 1, ולאחר מכן הגבר את המהירות לפי הצורך, במהלך הערבול.
10. כאשר תהליך הערבול הושלם, סובב את כפתור בורר המהירות למצב "0", הרם את אביזרי המיקסר מחוץ לקערה.
11. כאשר סיימת את השימוש במיקסר, וודא שבורר המהירות נמצא במצב "0" בטרם ניתוק המיקסר מהחשמל. הטה מעלה את ראש המיקסר, לחץ על כפתור ההוצאה / שחרור כדי לשחרר את אביזרי המיקסר.
12. במכשיר זה יש הגנה תרמית.
13. במקרה שהמכשיר מפסיק את פעולתו בעת שנוצר עומס כבד מידי, יש לחכות שהיחידה הראשית תתקרר ואז לנתק את המיקסר מהשקע. המכשיר יפעל משוב ברגע ששוב יחובר לחשמל.

בחירת מהירות

- אם יש בקערה משהו שעלול להתיז (כגון קמח או שמנת), התחל במהירות הנמוכה ביותר, ואז הגבר את המהירות אם יש צורך.
- אם אתה מרגיש שהמכונה פועלת ללא מספיק כוח, הגבר את המהירות.

מהירות	פעולה
2 - 1	ערבוב/ בחישה שמנת, חמאה וסוכר
4 - 3	ערבול תערובות לעוגה, בצק לעוגיות
6 - 5	הקצפת חלבון ביצים, שמנת

ניקוי

- לפני ביצוע כל פעולת ניקיון, נדרש לנתק את המכשיר מהחשמל.
- אין לטבול את מארז המנוע במים בשום אופן. ניתן לנקות אותו באמצעות בד לח.
- לפני שתחברו מחדש את המכשיר, ודאו שהוא נקי ושאינן בו שאריות מזון.
- יש לשמור על המכשיר נקי כל הזמן כיוון שהוא בא במגע ישיר עם מזון.

אחסון

- הסר את כל אביזרי המיקסר ואת הקערה מיחידת הכוח.
- קפל מטה את היחידה והנח בחזרה את המכסה כפי שמתואר עבור אחסון יחידת הכוח:
- לחץ על "לחצן שחרור הראש" ואז סובב את ראש המיקסר בכיוון השעון.
- לחץ על "לחצן שחרור המעמד", ואז קפל את המעמד מטה לפוזיציה אופקית.
- כרוך את הכבל החשמל כיאות לפני התקנת מכסה האחסון.

